



■ SUBMERSIBLE ELEVATOR  
SCREW PUMPS

POMPE IMMERSE

DIVISIONE LIFT - ELEVATOR DIVISION



# POMPE A 3 VITI

## SCREW PUMPS

**SERIE**  
**SERIES**

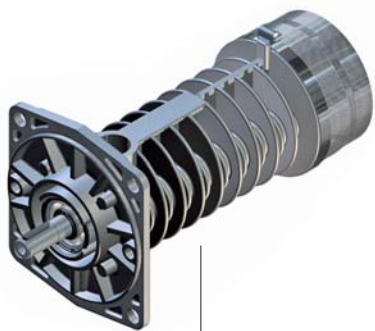
**PA - PAVE**

### DESCRIZIONE GENERALE

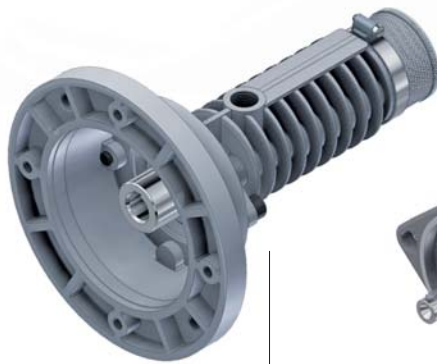
Le pompe a viti SEIM tipo **PA-PAVE** sono specificamente studiate per uso immerso in olio per l'azionamento di ascensori oleodinamici e soddisfano i requisiti di silenziosità, efficienza e bassa pulsazione richiesti per questa funzione.

### GENERAL DESCRIPTION

*SEIM screw pumps type **PA-PAVE** are specifically designed for immersion in oil to work hydraulic lifts and meet the requirements of low noise level, efficiency and low pulsation required for this application.*



Pompa PA  
*PA screw pump*



Pompa PAVE ad albero cavo  
e con lanterna  
*PAVE screw pump with bell  
housing and hollow shaft*



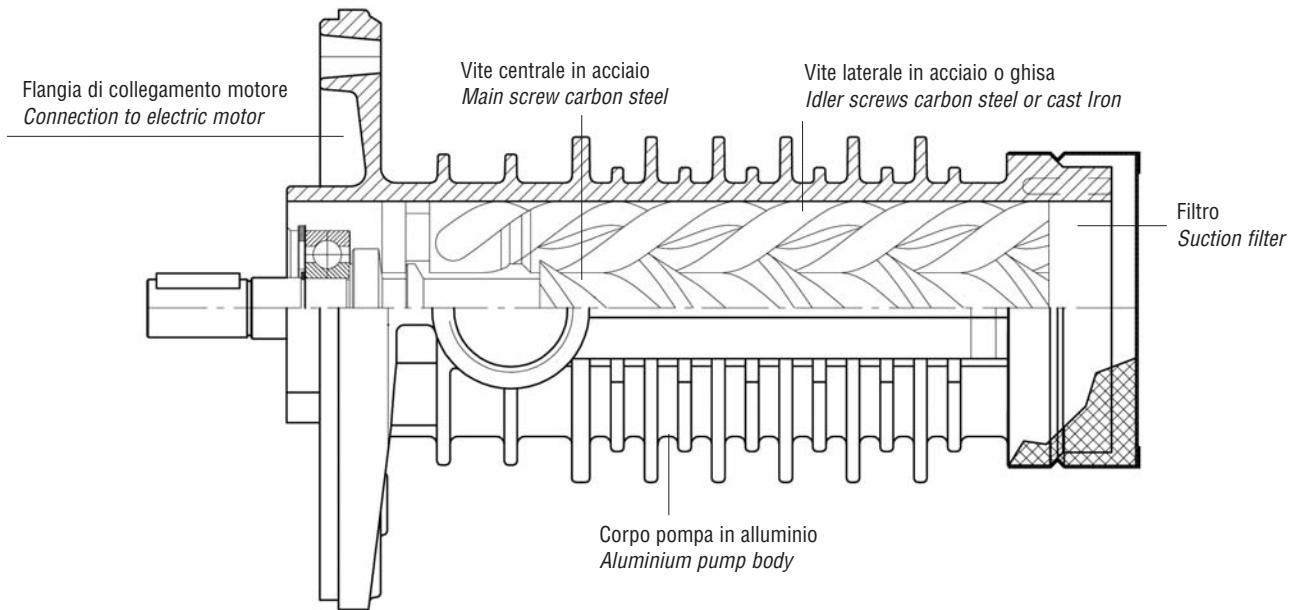
Pompa PAVE  
ad albero sporgente  
*PAVE screw pump  
with male shaft*

# POMPE A 3 VITI TIPO PA

## PA SCREW PUMPS



### SEZIONE E COMPONENTI / SECTION AND COMPONENTS



### CARATTERISTICHE FUNZIONALI VERSIONE STANDARD / FUNCTIONAL CHARACTERISTICS STANDARD VERSION

<b>Portata</b> <i>Delivery flow</i>	da 10 a 850 lt/min (da 2,6 a 224 USGPM) <i>10 to 850 lpm (2,6 to 224 USGPM)</i>	
<b>Pressione ammissibile in mandata*</b> <i>Admissible delivery pressure*</i>	fino a 60 bar (870 psi) continui, 80 bar (1160 psi) di picco a 2900 giri/min <i>up to 60 bar (870 psi) continuous, 80 bar (1160 psi) peak at 2900 rpm</i>	
<b>Pressione ammissibile in aspirazione</b> <i>Admissible suction pressure</i>	immersa in olio <i>submerged in oil</i>	
<b>Viscosità cinematica</b> <i>kinematics viscosity</i>	da 10 a 400 cSt <i>10 to 400° cSt</i>	per valori diversi consultare SEIM <i>for different values contact SEIM</i>
<b>Temperatura di impiego</b> <i>Admissible temperature</i>	da 0 a 100° C (da 32 a 212 °F) <i>0 to 100° C (32 to 212 °F)</i>	per valori diversi consultare SEIM <i>for different values contact SEIM</i>
<b>Regime di azionamento</b> <i>Driving speed</i>	da 750 a 3600 giri/min <i>750 to 3600 rpm</i>	
<b>Livello medio di rumorosità</b> <i>Average noise level</i>	58 ÷ 68 dB (A) a 2900 giri/min. in funzione della dimensione della pompa <i>58 ÷ 68 dB (A) at 2900 rpm according to pump dimension</i>	
<b>Senso di rotazione</b> <i>Direction of rotation</i>	orario, guardando la pompa dal lato flangia collegamento motore <i>clockwise, as seen from the driving side</i>	

\* Limite di pressione ridotti sono determinati dalla viscosità del fluido e dal regime di azionamento - per le caratteristiche funzionali relative ai singoli modelli consultare le specifiche tabelle - Per le caratteristiche funzionali diverse da quelle sopra indicate, contattare il nostro ufficio vendite

\* *Reduced pressure limits apply due to fluid viscosity and driving speed - Consult the performance charts for the individual pump size For different functional characteristics, please contact our sales department*



# POMPE A 3 VITI TIPO PA

## PA 3 SCREW PUMPS

# Tabella prestazioni

## Performance Chart

P/N°	cSt	25				50			
	rpm	2750		3350		2750		3350	
	BAR	LPM	kW	LPM	kW	LPM	kW	LPM	kW
PA055#4D	10	384,9	8,8	472,4	10,9	389,7	9,4	477,2	11,8
	20	378,2	15,6	465,7	19,3	384,9	16,3	472,4	20,3
	30	372,5	22,5	460,0	27,7	380,9	23,2	468,4	28,7
	40	366,7	29,3	454,2	36,0	376,8	30,1	464,3	37,1
	50	361,0	36,2	448,5	44,4	372,7	37,0	460,3	45,6
	60	355,2	43,0	442,8	52,8	368,7	43,9	456,2	54,0
	70	349,5	49,9	437,0	61,1	364,6	50,8	452,2	62,4
PA060#4A	10	438,0	9,9	537,3	12,3	443,0	10,6	542,3	13,3
	20	431,0	17,6	530,3	21,8	438,0	18,4	537,3	22,8
	30	424,9	25,4	524,2	31,3	433,8	26,2	533,1	32,4
	40	418,9	33,2	518,2	40,8	429,5	34,1	528,8	42,0
	50	412,9	40,9	512,2	50,2	425,2	41,9	524,5	51,5
	60	406,8	48,7	506,1	59,7	421,0	49,7	520,3	61,1
	70	400,8	56,5	500,1	69,2	416,7	57,6	516,0	70,7
PA060#4B	10	515,3	11,6	632,1	14,5	521,2	12,4	638,0	15,6
	20	507,0	20,7	623,8	25,6	515,3	21,7	632,1	26,9
	30	499,9	29,9	616,7	36,8	510,3	30,9	627,1	38,1
	40	492,8	39,0	609,6	48,0	505,3	40,1	622,1	49,4
	50	485,7	48,2	602,5	59,1	500,3	49,3	617,1	60,6
	60	478,6	57,3	595,4	70,3	495,3	58,5	612,1	71,9
	70	471,5	66,4	588,4	81,4	490,2	67,7	607,1	83,2

P/N°	cSt	25				50			
	rpm	2750		3350		2750		3350	
	BAR	LPM	kW	LPM	kW	LPM	kW	LPM	kW
PA072#4A	10	621,1	13,7	761,3	17,1	627,4	14,6	767,6	18,3
	20	612,3	24,7	752,5	30,5	621,1	25,7	761,3	31,8
	30	604,7	35,6	744,9	43,9	615,8	36,8	756,0	45,4
	40	597,2	46,6	737,4	57,2	610,5	47,8	750,6	58,9
	50	589,6	57,6	729,8	70,6	605,1	58,9	745,3	72,4
	60	582,1	68,5	722,3	84,0	599,8	69,9	740,0	85,9
	70	574,6	79,5	714,7	97,4	594,4	81,0	734,6	99,4
PA072#4B	10	736,1	16,4	904,3	20,5	746,3	17,6	914,5	22,0
	20	721,7	29,6	889,9	36,5	736,1	30,8	904,3	38,2
	30	709,3	42,8	877,5	52,6	727,4	44,1	895,6	54,4
	40	697,0	55,9	865,2	68,7	718,7	57,4	886,9	70,6
	50	684,7	69,1	852,9	84,8	710,0	70,6	878,2	86,9
	60	672,3	82,3	840,6	100,9	701,2	83,9	869,4	103,1
	70	660,0	95,4	828,2	116,9	692,5	97,2	860,7	119,3
PA072#4C	10	883,1	19,7	1085,0	24,6	895,4	21,1	1097,3	26,4
	20	865,7	35,5	1067,6	43,9	883,1	37,0	1085,0	45,9
	30	850,8	51,3	1052,7	63,1	872,6	52,9	1074,5	65,3
	40	836,0	67,1	1037,8	82,4	862,1	68,8	1063,9	84,8
	50	821,1	82,9	1023,0	101,7	851,6	84,8	1053,4	104,2
	60	806,2	98,7	1008,1	121,0	841,1	100,7	1042,9	123,7
	70	791,4	114,5	993,2	140,3	830,6	116,6	1032,4	143,1

\* Per le caratteristiche funzionali diverse da quelle sopra indicate, contattare il nostro ufficio vendite

\* For different functional characteristics, please contact our sales department



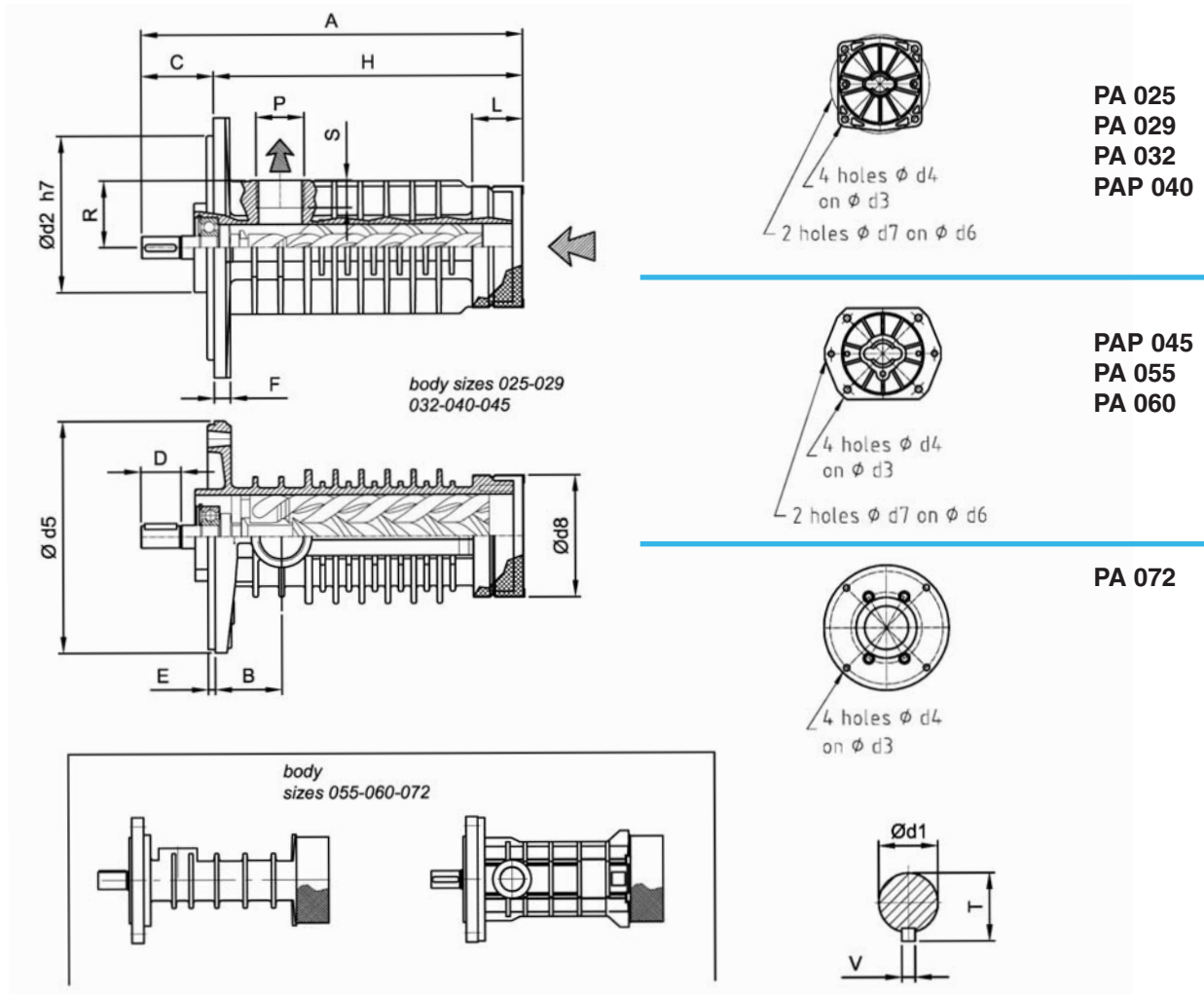


TABELLA DIMENSIONALE (mm) / DIMENSIONAL CHART (mm)

(1) "SPECIAL"

MODELLO SIZE	A	B	C	D	E	F	H	L	P GAS	R	S	T	V	d1	d2	d3	d4	d5	d6	d7	d8
PA025#6. FM	270	46	65	35	5	8	205	35	1"	44	27,5	21,5	6	19	155	190	13	-			
PA029#6. FM	270	46	65	35	5	8	205	35	1"	44	27,5	21,5	6	19	155	190	13	-			84
PA032#4. FM	279	46	65	35	5	8	214	35	1"	47	27,5	21,5	6	19	155	190	13	-	135	9	
PAP040#4. FM	357	43,5	65	35	5	8	292	65*	1"	53	27,5	21,5	6	19	155	190	13	-			124
PAP045#4. FM	373	50,5	81	57	5	8	292	65*	1 1/2"	53	28	35	10	32	155	190	14	220			124
PA055#4. FM	420	64	85	55	5	13	335	50	1 1/2"	60	28	35	10	32	155	190	13	220	195	11	162
PA060#4. FM	464	64	85	57	5	13	379	50	2"	60	28	35	10	32	155	190	13	220	195	11	162
PA072#4. FM	560	90	85	65	7	19	470	130	2"	72	30	35	10	32	220	260	16	300	-	-	190

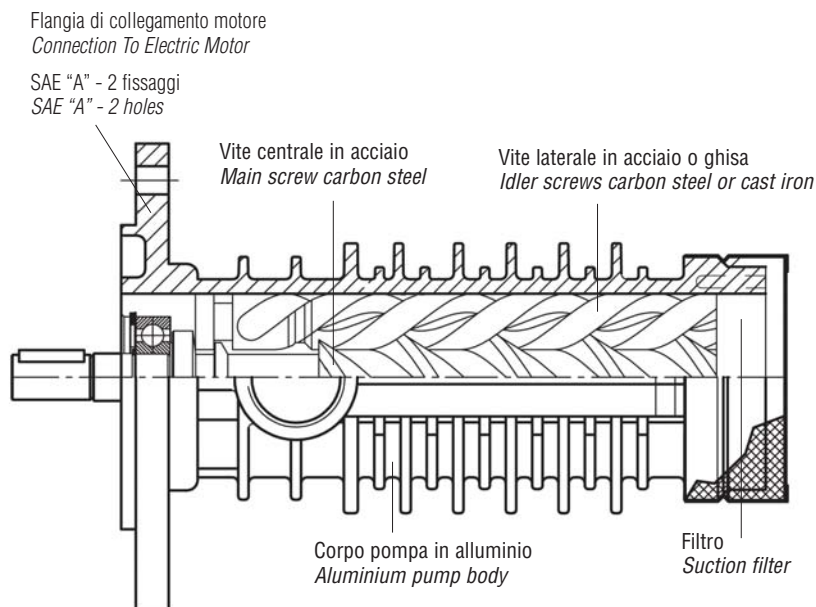
SEIM si riserva di apportare modifiche dimensionali o varianti agli articoli della presente scheda. \* Disponibili anche filtro corto

SEIM reserves the right to introduce dimensional changes or variation to the products of this technical data. \* Also available with short filter

# POMPE A 3 VITI tipo PAVE orizzontali e verticali immerse

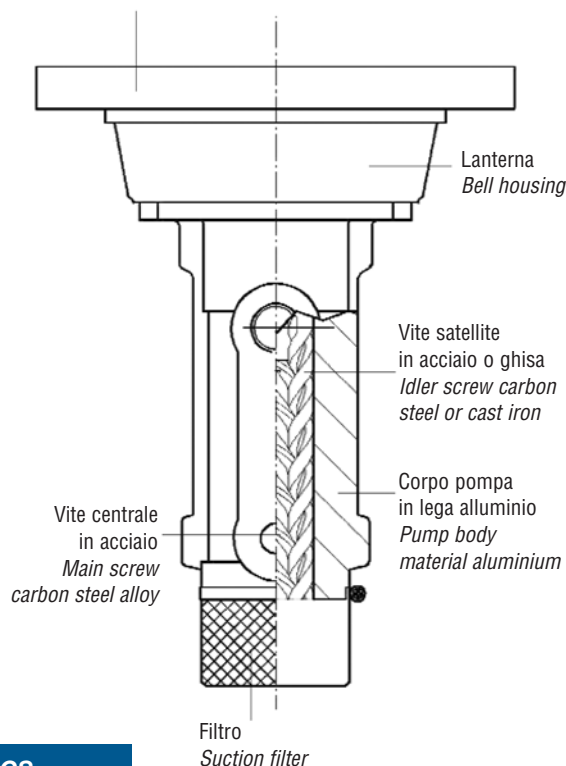
## PAVE 3 SCREW PUMPS submerged horizontal and vertical

### SEZIONE E COMPONENTI / SECTION AND COMPONENTS



Fissaggio Grandezza motore 80/90 B5, 100/112 B5  
coppia di serraggio 11 Nm - 100 LB - IN

*Connection to electric motor standard motor size 80/90 B5, 100/112 B5 tightening 11 Nm - 100 LB - IN*



### CARATTERISTICHE FUNZIONALI / FUNCTIONAL CHARACTERISTICS

<b>Portata</b> <i>Delivery flow</i>	da 3 a 75 lt/min (da 0,8 a 20 USGPM) <i>3 to 75 lpm (0,8 to 20 USGPM)</i>	
<b>Pressione ammissibile in mandata*</b> <i>Admissible delivery pressure*</i>	fino a 75 bar (1087 psi) continui, 120 bar (1740 psi) di picco a 2900 giri/min <i>up to 75 bar (1087 psi) continuous, 120 bar (1740 psi) peak at 2900 rpm</i>	
<b>Pressione ammissibile in aspirazione</b> <i>Admissible suction pressure</i>	immersa in olio <i>submerged in oil</i>	
<b>Viscosità cinematica</b> <i>kinematics viscosity</i>	da 10 a 400 cSt (da 60 a 2000 SSU) <i>10 to 400° cSt (60 a 2000 SSU)</i>	per valori diversi consultare SEIM <i>for different values contact SEIM</i>
<b>Temperatura di impiego</b> <i>Admissible temperature</i>	da 0 a 120° C (da 32 a 248 °F) <i>0 to 120° C (32 to 248 °F)</i>	per valori diversi consultare SEIM <i>for different values contact SEIM</i>
<b>Regime di azionamento</b> <i>Driving speed</i>	da 750 a 3600 giri/min <i>750 to 3600 rpm</i>	
<b>Livello medio di rumorosità</b> <i>Average noise level</i>	56 dB (A) a 2900 giri/min. <i>56 dB (A) at 2900 rpm</i>	
<b>Filtrazione raccomandata</b> <i>Recommended filtration</i>	60 micron max in aspirazione (inquinante non abrasivo) ISO4406 18 / 15 - NAS 9 <i>60 micron max, suction side (not abrasive contaminant))</i> ISO4406 18 / 15 - NAS 9	
<b>Senso di rotazione</b> <i>Direction of rotation</i>	orario, guardando la pompa dal lato flangia collegamento motore <i>clockwise, as seen from the driving side</i>	

\* Limite di pressione ridotti sono determinati dalla viscosità del fluido e dal regime di azionamento. Per le caratteristiche funzionali relative ai singoli modelli consultare le specifiche tabelle. Per le caratteristiche funzionali diverse da quelle sopra indicate, contattare il nostro ufficio vendite.

\* *Reduced pressure limits apply due to fluid viscosity and driving speed - Consult the performance charts for the individual pump size. For different functional characteristics, please contact our sales department.*

# POMPE A 3 VITI tipo PAVE orizzontali immerse

## PAVE 3 SCREW PUMPS submerged horizontal



### DIMENSIONI DI INGOMBRO / DIMENSIONS

Pompa ad albero sporgente / Pump with male shaft

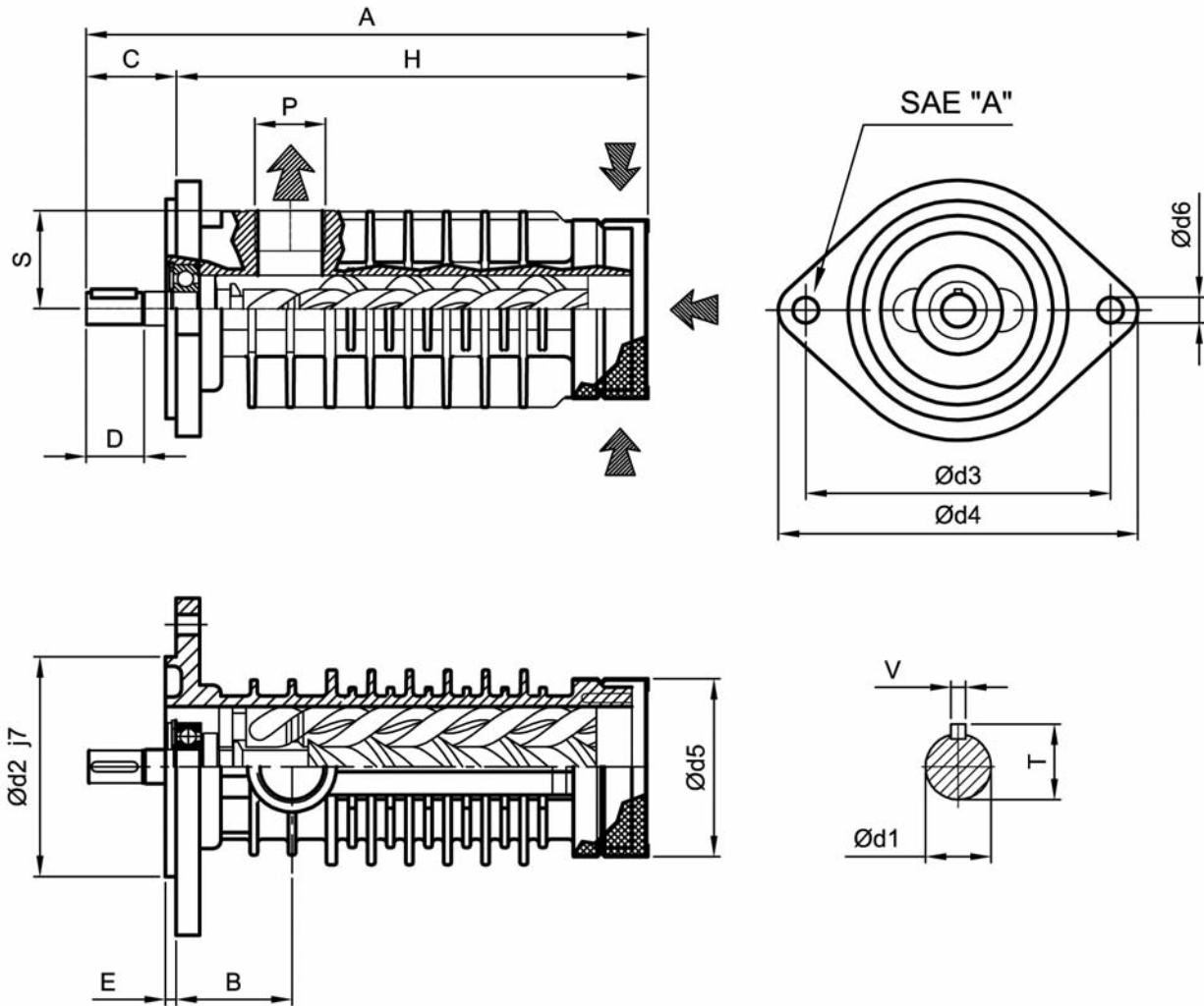


TABELLA DIMENSIONALE (mm) / DIMENSIONAL CHART (mm)

MODELLO SIZE	A	B	C	D	E	H	P GAS	S	T	V	d1 Ø	d2 Ø	d3 Ø	d4	d5 Ø	d6 Ø
PAVE 020	244	58				204		37								
PAVE 025	244	58				204	1/2"								65	
PAVE 025C	252	51	40	34	4	212		44	16	5	14	82,5	106	125		12
PAVE 029	252	51				212	1"								85	
PAVE 032	261	51				221		46,5								

SEIM si riserva di apportare modifiche dimensionali o varianti agli articoli della presente scheda  
SEIM reserves the right to introduce dimensional changes or variation to the products of this technical data



# POMPE A 3 VITI tipo PAVE verticali immerse

## PAVE 3 SCREW PUMPS submerged vertical



### DIMENSIONI DI INGOMBRO / DIMENSIONS

Pompa ad albero cavo con lanterna / Pump with bell housing and hollow shaft

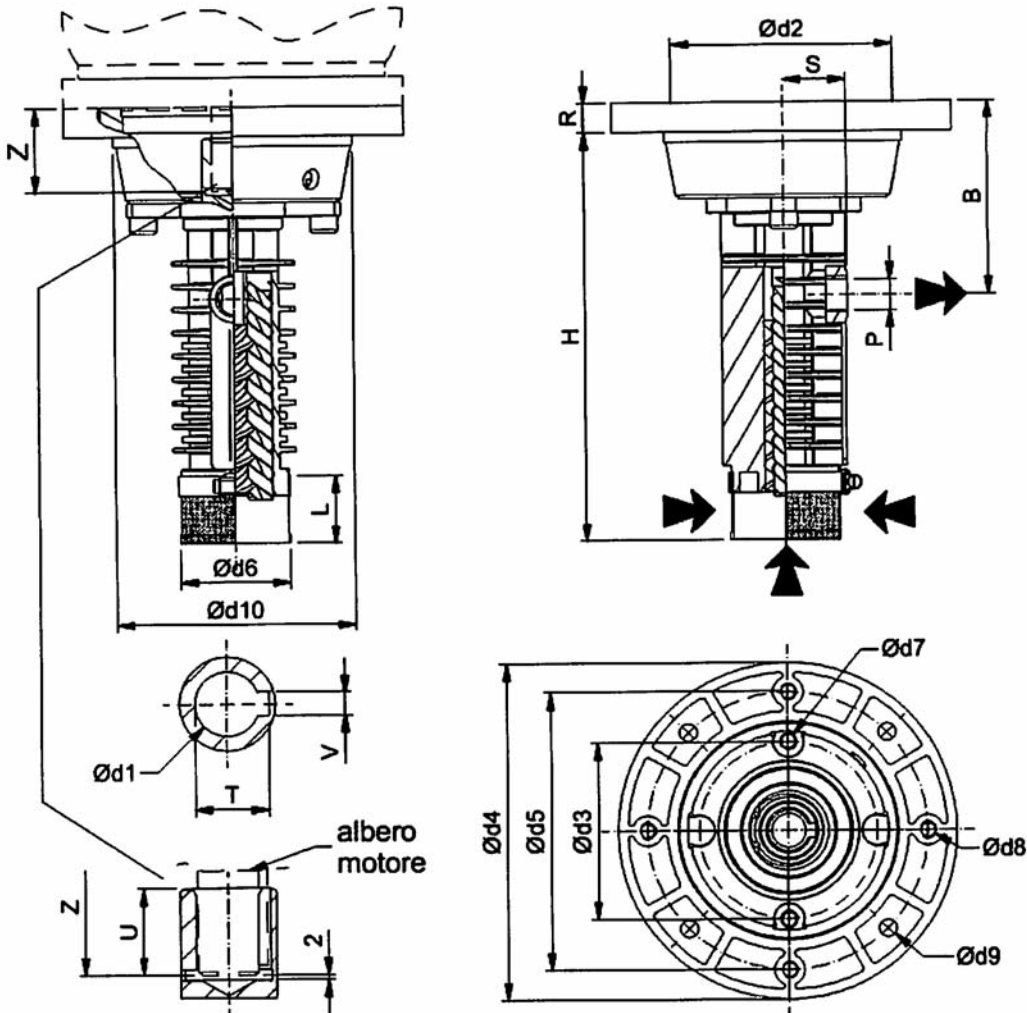


TABELLA DIMENSIONALE (mm) / DIMENSIONAL CHART (mm)

MODELLO SIZE	B	H	L	P GAS	R	S	T	V	U	Z	d1	d2	d3	d4	d5	d6	d7	d8	d9	d10
PAVE 020#4	98	246	42	1/2"	18	33,5	21	6	22	40	19	130	105	200	165	63	M10	10,5	140	
PAVE 025#4							27	8	32	50	24									
PAVE (025) 029#4	91	255	30	1"	22	44	31	8	51	62,5	28	180	250	215	84	M12	14	180		
PAVE 032#4		263																	48	

SEIM si riserva di apportare modifiche dimensionali o varianti agli articoli della presente scheda  
SEIM reserves the right to introduce dimensional changes or variation to the products of this technical data

# POMPE A 3 VITI TIPO PAVE

## PAVE 3 SCREW PUMPS

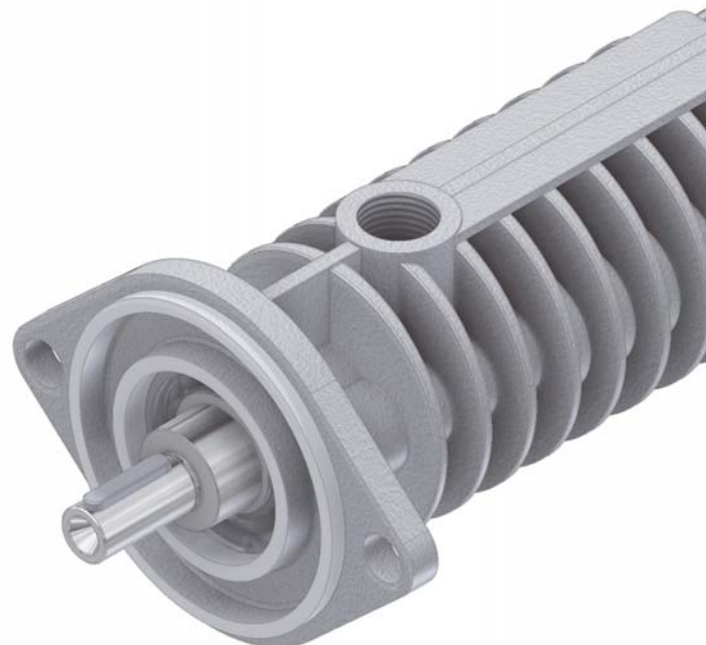
# Tabella prestazioni

## Performance Chart



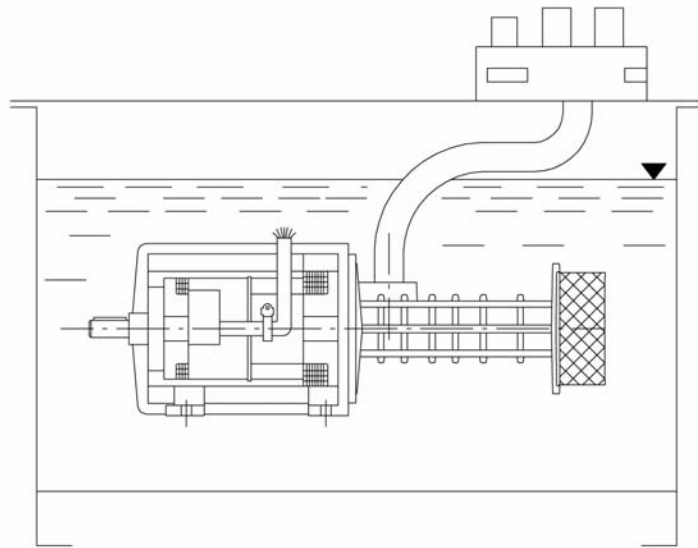
P/N°	cSt	25				50			
	rpm	2750		3350		2750		3350	
	BAR	LPM	KW	LPM	KW	LPM	KW	LPM	KW
PAVE020#4J	10	8,8	0,3	11,2	0,4	9,4	0,3	11,8	0,4
	20	8,0	0,5	10,3	0,6	8,8	0,5	11,2	0,6
	30	7,3	0,6	9,6	0,8	8,3	0,7	10,7	0,9
	40	6,5	0,8	8,9	1,0	7,8	0,9	10,2	1,1
	50	5,8	1,0	8,2	1,3	7,3	1,1	9,7	1,3
	60	5,1	1,2	7,5	1,5	6,8	1,2	9,1	1,5
	70	4,4	1,4	6,7	1,7	6,3	1,4	8,6	1,8
	80	3,7	1,6	6,0	1,9	5,8	1,6	8,1	2,0
PAVE020#4B	10	13,3	0,4	16,9	0,5	14,2	0,5	17,7	0,6
	20	12,1	0,7	15,7	0,9	13,3	0,7	16,9	0,9
	30	11,1	1,0	14,6	1,2	12,6	1,0	16,1	1,3
	40	10,0	1,3	13,6	1,5	11,9	1,3	15,4	1,6
	50	9,0	1,5	12,5	1,9	11,1	1,6	14,7	2,0
	60	8,0	1,8	11,5	2,2	10,4	1,9	13,9	2,3
	70	6,9	2,1	10,5	2,6	9,7	2,1	13,2	2,6
	80	5,9	2,4	9,4	2,9	8,9	2,4	12,5	3,0
PAVE025#4K	10	16,9	0,5	21,2	0,6	17,6	0,5	21,9	0,7
	20	15,9	0,8	20,2	1,0	16,9	0,9	21,2	1,1
	30	15,1	1,1	19,3	1,4	16,3	1,2	20,6	1,5
	40	14,2	1,5	18,4	1,8	15,7	1,5	19,9	1,9
	50	13,3	1,8	17,6	2,2	15,1	1,9	19,3	2,3
	60	12,5	2,1	16,7	2,6	14,5	2,2	18,7	2,7
	70	11,6	2,5	15,9	3,0	13,9	2,5	18,1	3,1
	80	10,8	2,8	15,0	3,4	13,3	2,9	17,5	3,5
PAVE025#4J	10	19,3	0,5	24,0	0,7	20,0	0,6	24,7	0,7
	20	18,3	0,9	23,0	1,0	19,3	1,1	24,0	1,2
	30	17,5	1,3	22,2	1,6	18,7	1,3	23,4	1,7
	40	16,6	1,6	21,3	2,0	18,1	1,7	22,8	2,1
	50	15,8	2,0	20,5	2,5	17,5	2,1	22,2	2,6
	60	14,9	2,4	19,7	2,9	16,9	2,5	21,6	3,0
	70	14,1	2,8	18,8	3,4	16,3	2,8	21,0	3,5
	80	13,2	3,1	18,0	3,8	15,7	3,2	20,4	3,9
PAVE025#4A	10	23,3	0,6	29,6	0,8	24,2	0,7	29,9	0,9
	20	22,0	1,1	27,7	1,4	23,3	1,2	29,0	1,5
	30	20,9	1,5	26,7	1,9	22,5	1,6	28,3	2,0
	40	19,8	2,0	25,6	2,5	21,7	2,1	27,5	2,6
	50	18,8	2,4	24,5	3,0	21,0	2,5	26,7	3,1
	60	17,7	2,9	23,4	3,6	20,2	3,0	26,0	3,7
	70	16,6	3,3	22,3	4,1	19,4	3,4	25,2	4,2
	80	15,5	3,8	21,2	4,7	18,7	3,9	24,4	4,8
PAVE025#4B	10	28,2	0,8	35,2	1,0	29,4	0,9	36,5	1,1
	20	26,3	1,4	33,4	1,7	28,2	1,4	35,2	1,8
	30	24,8	1,9	31,9	2,4	27,1	2,0	34,2	2,5
	40	23,2	2,5	30,3	3,0	26,0	2,6	33,1	3,2
	50	21,7	3,0	28,8	3,7	24,9	3,1	32,0	3,8
	60	20,1	3,6	27,2	4,4	23,8	3,7	30,9	4,5
	70	18,6	4,1	25,7	5,1	22,7	4,2	29,8	5,2
	80	17,0	4,7	24,1	5,8	21,6	4,8	28,7	5,9

P/N°	cSt	25				50			
	rpm	2750		3350		2750		3350	
	BAR	LPM	KW	LPM	KW	LPM	KW	LPM	KW
PAVE025#6C	10	35,2	0,9	43,6	1,2	36,2	1,0	44,7	1,3
	20	33,7	1,6	42,2	2,0	35,2	1,7	43,6	2,1
	30	32,4	2,3	40,9	2,8	34,3	2,4	42,7	3,0
	40	31,2	2,9	39,6	3,6	33,4	3,0	41,9	3,8
	50	29,9	3,6	38,4	4,4	32,5	3,7	41,0	4,6
	60	28,7	4,3	37,1	5,2	31,6	4,4	40,1	5,4
	70	27,4	4,9	35,9	6,0	30,7	5,0	39,2	6,2
	80	26,1	5,6	34,7	6,8	29,8	5,7	38,3	7,0
PAVE029#6A	10	39,9	1,0	49,5	1,3	41,1	1,1	50,6	1,4
	20	38,3	1,8	47,9	2,2	39,9	1,9	49,5	2,4
	30	37,0	2,5	46,5	3,1	39,0	2,7	48,5	3,3
	40	35,6	3,3	45,2	4,0	38,0	3,4	47,6	4,2
	50	34,2	4,0	43,8	5,0	37,0	4,2	46,6	5,1
	60	32,9	4,8	42,4	5,9	36,1	4,9	45,6	6,0
	70	31,5	5,5	41,1	6,8	35,1	5,7	44,7	7,0
	80	30,2	6,2	39,8	7,7	34,1	6,6	43,8	7,9
PAVE029#6B	10	47,8	1,2	59,1	1,6	49,0	1,4	60,4	1,7
	20	46,0	2,1	57,3	2,6	47,8	2,3	59,1	2,8
	30	44,4	3,0	55,8	3,7	46,7	3,2	58,1	3,9
	40	42,9	3,9	54,3	4,8	45,6	4,1	57,0	5,0
	50	41,4	4,8	52,7	5,9	44,5	4,9	55,9	6,1
	60	39,8	5,7	51,2	7,0	43,4	5,8	54,8	7,2
	70	38,3	6,6	49,7	8,1	42,3	6,7	53,7	8,3
	80	36,8	7,5	48,2	9,2	41,2	7,6	52,6	9,4
PAVE032#4A	10	56,1	1,4	69,4	1,8	57,5	1,6	70,8	2,0
	20	54,1	2,5	67,4	3,1	56,1	2,6	69,4	3,2
	30	52,4	3,5	65,7	4,3	54,9	3,7	68,2	4,5
	40	50,7	4,5	64,0	5,6	53,7	4,7	67,0	5,8
	50	49,0	5,6	62,3	6,9	52,5	5,8	65,8	7,1
	60	47,3	6,6	60,6	8,1	51,3	6,8	64,6	8,4
	70	45,6	7,7	58,9	9,4	50,1	7,8	63,4	9,7
	80	44,0	8,8	57,2	10,7	48,9	8,9	62,2	11,0
PAVE032#4B	10	74,8	1,9	92,5	2,4	76,7	2,1	94,4	2,6
	20	72,1	3,3	89,9	4,1	74,8	3,5	92,5	4,3
	30	69,9	4,7	87,6	5,8	73,2	4,9	90,9	6,0
	40	67,6	6,1	85,3	7,5	71,6	6,3	89,3	7,7
	50	65,3	7,5	83,1	9,2	70,0	7,7	87,7	9,5
	60	63,1	8,8	80,8	10,9	68,4	9,1	86,1	11,2
	70	60,8	10,2	78,5	12,6	66,8	10,5	84,5	12,9
	80	58,6	11,6	76,3	14,3	64,6	11,9	82,3	14,6



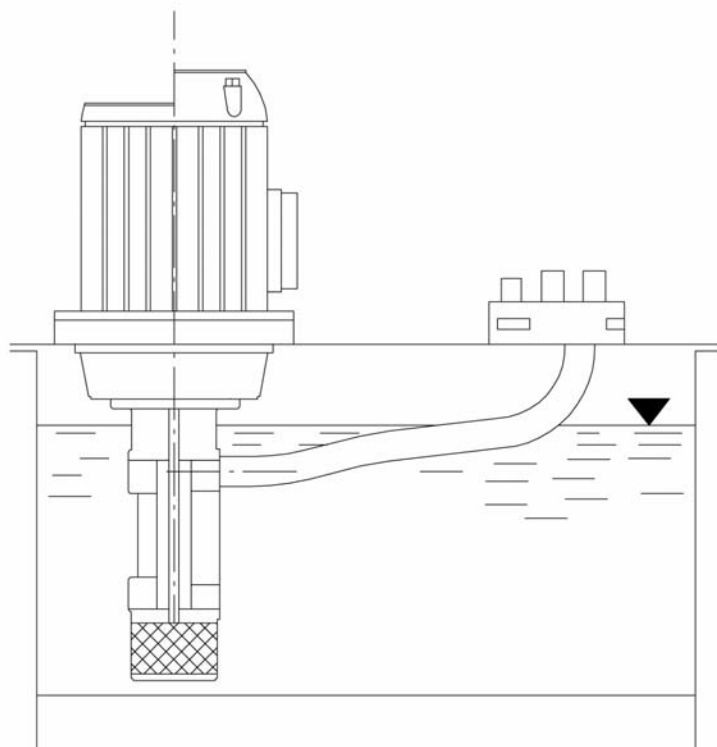
## PA/PAVE

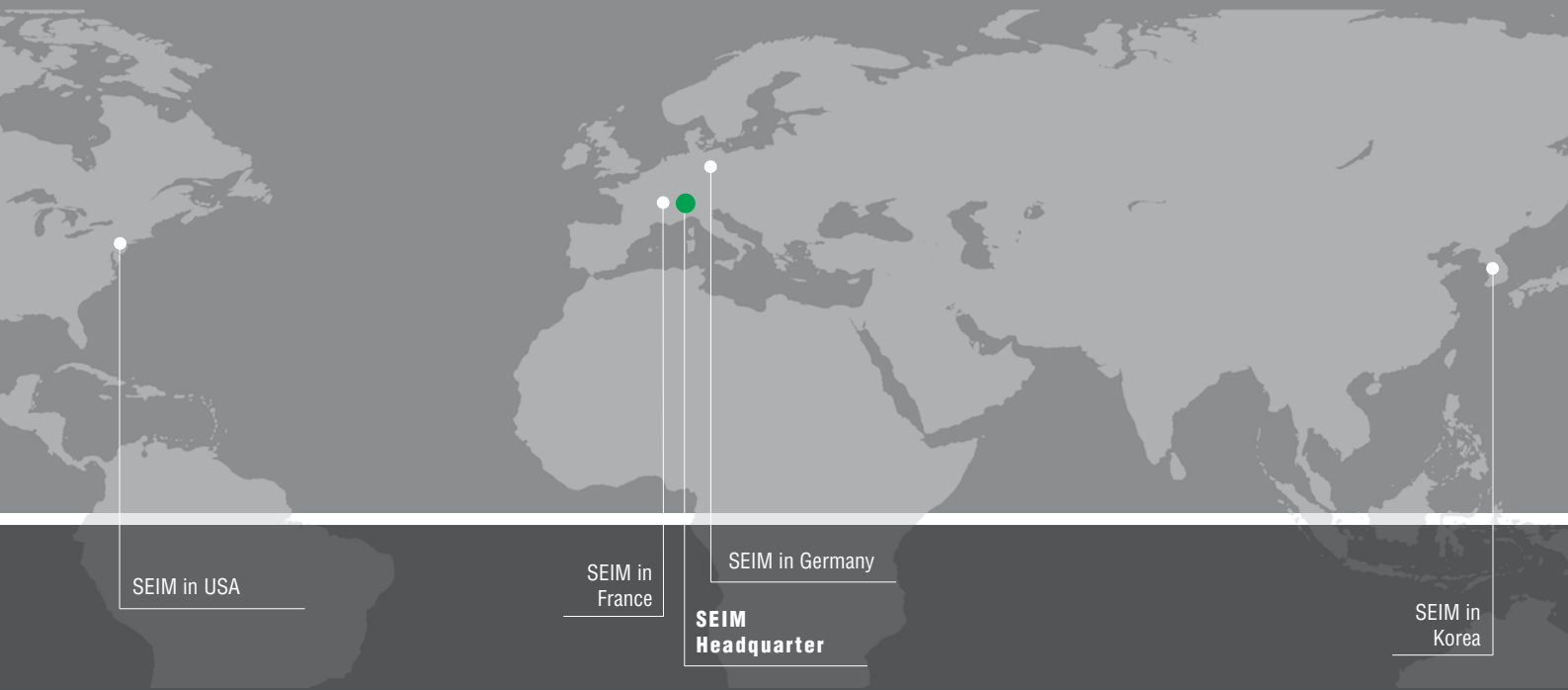
Orizzontale immersa  
*Submerged horizontal*



## PAVE

Verticale immersa  
*Submerged vertical*





### SEIM in USA

Sole Distributor for Elevator Market  
ZZIPCO  
3 Tice Road - Franklin Lakes, NJ 07417-1326 - USA  
Ph. +1 201 4857300 - Fx. +1 201 7869111  
www.zipco.com - sales@zipcous.com

### SEIM in FRANCE

ESP Groupe  
14 avenue des Vieux Moulins Z.I. de Vovray  
74000 Annecy - FRANCE  
Tél. +33 (0)4 50 10 10 40 - Fax +33 (0)4 50 10 21 17  
www.evapumps.com - contacts@espgrupe.com

### SEIM in GERMANY

SEIM GERMANY UG Albrechtstrasse 11  
12165 Berlin - Germany  
Ph.: +49 30 9145 2697 - Fax: +49 30 9145 5679  
www.seim-germany.com - info@seim-germany.de

### SEIM in KOREA

SEIM KR CO. LTD  
Rm 321, ITECO, 150, Joieondaero  
465-736 HANAM-SI  
Gyeonggi-Do  
South Korea  
Ph.: +82 2 4088568 - Fx.+82 2 4088569  
www.seim.kr - seim@seim.kr

### SEIM in CHINA

Authorized Distributor  
SHANGHAI HUGO IND Co. LTD  
No.1, 58 Guangtong Road, Minhang District,  
Shanghai, CHINA PR  
Tel. +86 21 5187 6860 - Fax. +86 21 6413 0300  
www.seim-hugo.com - Hugosales@vip.163.com



### SEIM HEADQUARTER

#### SEIM S.r.l.

Via Volta, 17- 20090 Cusago  
Milano - Italy  
Tel. +39 02 903 92 11  
Fax +39 02 903 921 41

**www.seim.it - e-mail: seim@seim.it**



PC-PA-PAVE-Ita/Eng-1406-rev.03

Le informazioni contenute nel presente catalogo sono a titolo indicativo,  
SEIM si riserva la possibilità di modifica senza preavviso.  
*Informations included in this catalogue are indicative,  
SEIM reserves the possibility to introduce variations without prior notice.*